

# NIVOPOINT MR – 100

## Wielopunktowy sygnalizator poziomu



- Wielopunktowy sygnalizator poziomu
- **Do 5 punktów sygnalizacji**
- **Zakres pomiarowy do 3 m**
- **Sprawdzona konstrukcja**
- **Dostępne wersje Ex**
- **Wykonanie kwasoodporne**

### 1. WŁAŚCIWOŚCI OGÓLNE

**NIVOMAG MR – 100** jest wielopunktowym pływakowym sygnalizatorem poziomu cieczy. Wykrywanie poziomu cieczy odbywa się za pomocą pływaka z magnesem poruszającego się wzdłuż sondy pomiarowej mającej postać rurki ze stali kwasoodpornej z zabudowanymi wewnątrz kontaktronami. Pływak z magnesem porusza się zgodnie ze zmianami poziomu wzdłuż sondy pomiarowej zanurzonej w cieczy, aktywując kontaktrony umieszczone w sondzie. Po przejściu pływaka kontaktron zapamiętuje swój stan.

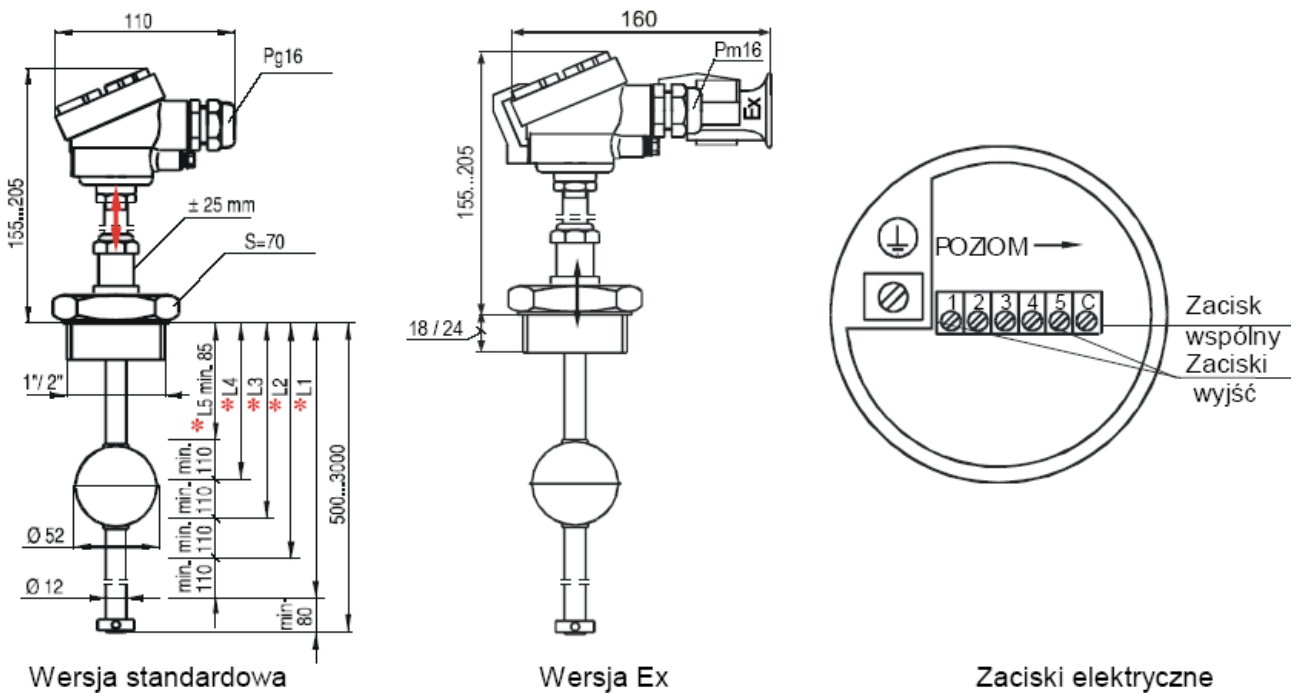
**Sygnalizator NIVOPOINT** może służyć do bezpośredniego sterowania obciążeniami, zgodnie ze specyfikacją techniczną.

Wszystkie części sygnalizatora mogące mieć kontakt z medium są wykonane ze stali kwasoodpornej **SS316Ti (DIN 1.4571)**. Standardowo sygnalizator jest wyposażony w przyłącze gwintowe **1" lub 2"** ale na specjalne zamówienie są również dostępne wersje z przyłączem kołnierзовym lub innym. Króciec zaciskowy umożliwia pionowe przesunięcie punktów przełączania w zakresie **±25mm**. Sygnalizatory **NIVOPOINT MR** znajdują zastosowanie do sygnalizacji poziomu alarmowego (min lub max) oraz do zabezpieczenia przed przepełnieniem lub suchobiegiem.

### 2. DANE TECHNICZNE

Model	MR _ _ _	MR _ _ _ Ex
Długość sondy	0,25...3 m	
Materiał części „mokrych”	Stal kwasoodporna DIN 1.4571 (316Ti)	
Max. ciśnienie	2,5 MPa (25 bar)	
Gęstość medium	min. 0,7g/cm <sup>3</sup>	
Zakres temperatur medium	-40 °C do +150 °C	
Zakres temperatur otoczenia	-40 °C do +100 °C	
Wyjście	1 do 5 styków NO lub NC z zaciskiem wspólnym	
Parametry styków	max. 120 W / VA, 250 V AC, 3 A	
Histereza przełączenia	< 10 mm	
Odległość sąsiednich punktów przełączenia	min. 110 mm	
Połączenia elektryczne	Dławik Pg16, kabel Ø7...14mm	Dławik , kabel Ø9,5 ... 10mm
	Przekrój żyły : 0,5 do 2,5 mm <sup>2</sup>	
Przyłącze procesowe	1" lub 2" BSP/NPT	
Materiał uszczelki	Klingeryt 400	
Ochrona elektryczna	Klasa I.	
Stopień ochrony	IP 65	
Cecha Ex	-	EEx d IIC T4-T6
Masa	0.4 kg + 0.3 kg/m	0.45 kg + 0.3 kg/m

### 3. WYMIARY, POŁĄCZENIA ELEKTRYCZNE



### 4. SPECYFIKACJA TYPU

**NIVOPOINT MR**  -    -

Przylącze	KOD	Ilość wyjść * KOD	Długość sondy	KOD	KOD	Długość sondy	KOD	Pływak / Ex
G1"	A	1 X NO/NC 1	0 m	0	0	0 m	3	Kula Ø 52
G2"	C	2 X NO/NC 2	1 m	1	1	0,1 m	7	Kula Ø 52/Ex
NPT 1"	D	3 X NO/NC 3	2 m	2	...	...		
NPT 2"	G	4 X NO/NC 4	3 m	3	8	0,8 m		
		5 X NO/NC 5			9	0,9 m		

- Każde z wyjść stykowych może być **NO** lub **NC** – specyfikować w zamówieniu Producent zastrzega sobie prawo wprowadzania zmian wynikających z rozwoju, bez wcześniejszego powiadomienia.



**J+J AUTOMATYCZY Janusz Mazan**

**80-388 Gdańsk ul. Beniowskiego 2E5**

**BIURO TECHNICZNO-HANDLOWE**

**80-259 Gdańsk ul. Obywatelska 1**

**tel./fax: +48 (058) 520-27-26**

**NIP: 584-165-64-40**

**REGON:192813850**

**[www.jjautomatycy.pl](http://www.jjautomatycy.pl)**

**[jjautomatycy@jjautomatycy.pl](mailto:jjautomatycy@jjautomatycy.pl)**